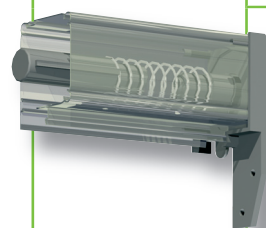


Zanzariera avvolgibile verticale a molla

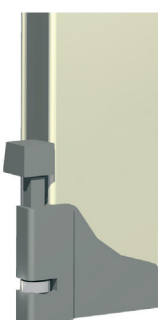
Freno viscodinamico



Kit Fai-da-te

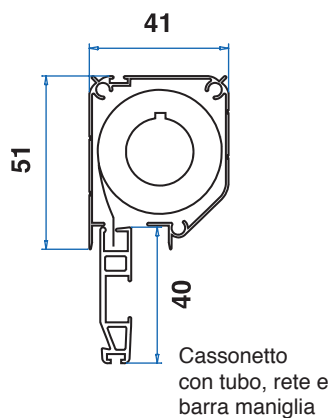


Gancio registrabile

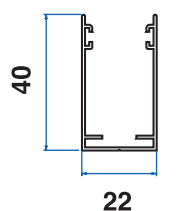


E' il sistema più diffuso nelle applicazioni per finestre. La scelta tra diverse dimensioni di cassonetti disponibili, consente di soddisfare la quasi totalità delle richieste di installazione. L'impiego di ganci regolabili garantisce una perfetta tensione della rete anche in presenza di "fuori squadra".

Ulteriori opzioni, quali lo spazzolino antivento o il "freno viscodinamico", conferiscono alla zanzariera una migliore funzionalità ed una maggiore sicurezza di utilizzo.



LARGH. MIN / MAX (cm)	ALTEZZA MIN / MAX (cm)	FRENO	SPAZZOL. ANTIVENTO
50 / 200	50 / 260	opzionale*	opzionale**



Guida 40x22

* NOTA: secondo normativa CE, per altezze maggiori di 180 cm, il freno è obbligatorio.

** NOTA: lo spazzolino più lungo va posizionato sul lato esterno della guida.